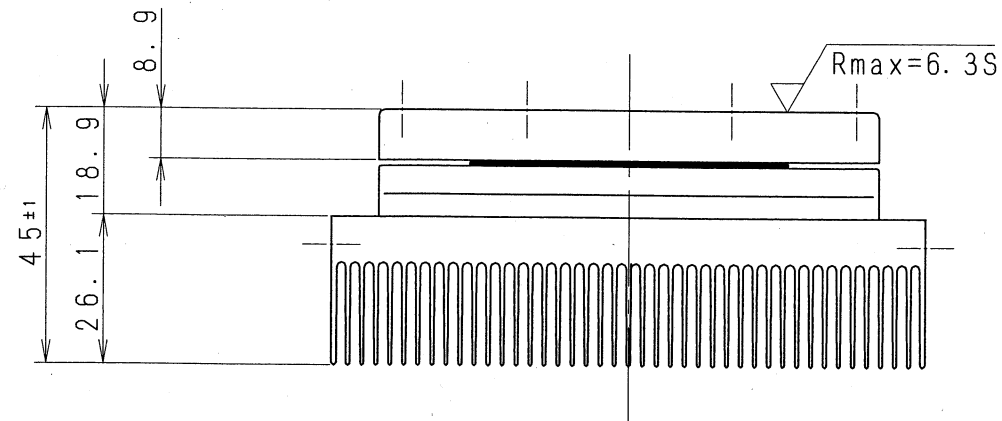
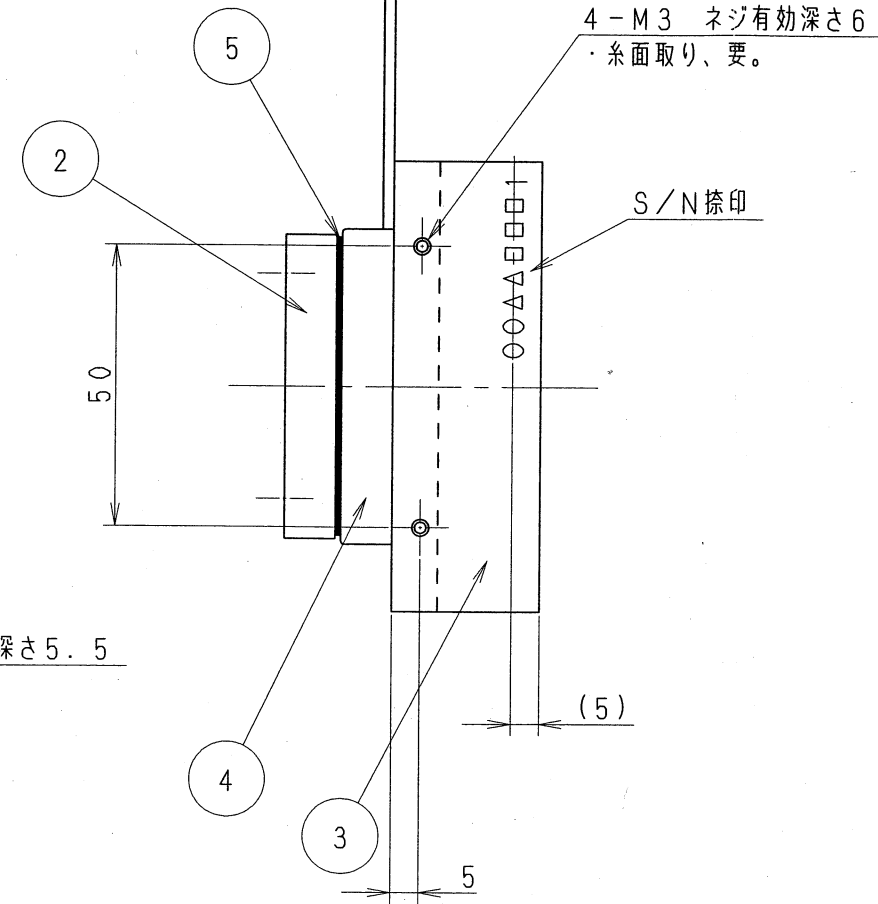
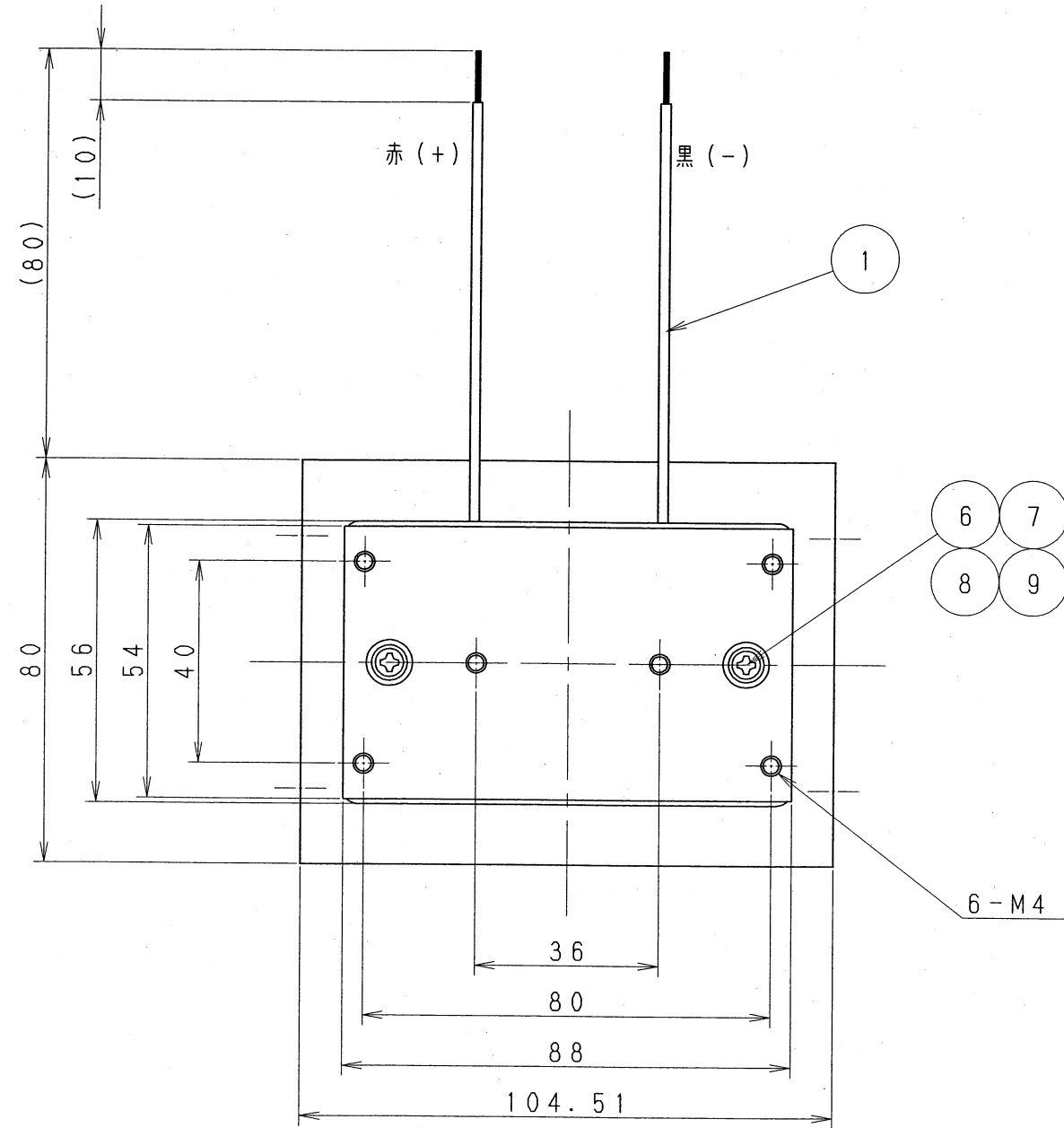


機種	FEC-1715NP			
分類	冷却ユニット			
番号	図 番	数量	単位	名 称
1	FPH1-12707M7	1		バルチエ素子
2	T01004-04-PD01	1		冷却ブロック
3	T01004-04-PD02	1		放熱フィン
4	T01004-04-PD03	1		サーモ支え
5	T01004-04-PD04A	2		パッキン
6	M3×18	2		ナベ小ビス, SUS
7	スプリングワッシャー	2		M3用スプリングワッシャー, SUS
8	M3×8×0.5	2		M3用平ワッシャー, SUS
9	FEC-01-AD01	2		絶縁ブッシュ



△3			
△2			
△1			
訂符	改 訂	年月日	点検

尺度	名称		
3:4	冷却ユニット 外形図		
検 03.11.6 古山	認可	図番	版数
製図		T01004-04-AD04	0
Y.F			
作成日	03.11.6		
株式会社 フジタカ			