

番 号

C06008-SF01

発行日

2006年 10月 10日

## 仕 様 書

品名 : ペルチェモジュール

形式 : FPH1-12704AC

受領印欄

ご捺印の上1部返却願います。

| 承認   | 確認   | 作成   |
|------|------|------|
| F.H. | N.S. | N.S. |

仕様書：ペルチェモジュール FPH1-12704AC

番 号

C 0 6 0 0 8 - S F 0 1

1 / 2

### 改訂履歴票

| 記号 | 年月日        | 改 訂 理 由 | 担当 |
|----|------------|---------|----|
|    | 2006.10.10 | 制定      | 鈴木 |
|    |            |         |    |
|    |            |         |    |
|    |            |         |    |

## 1. 適用範囲

- 1 - 1 本仕様書は株式会社フジタカで取り扱うペルチェモジュールに適用する。
- 1 - 2 本仕様書に関する改訂は、改良のため仕様変更する際に行なう。

## 2. 仕様

## 2 - 1 定格

| 定 格     |           | 備 考    |     |
|---------|-----------|--------|-----|
| 抵抗値     | 3.5 ± 10% | 注-1    |     |
| 最大電流    | 3.9 A     | 注-2    |     |
| 最大電圧    | 15.7 V    | 注-3    |     |
|         | Th=27     | Th=50  |     |
| 最大吸熱量   | 35.2 W    | 39.0 W | 注-4 |
| 最大温度差   | 70        | 77     | 注-5 |
| 半田融点    | 235       |        | 注-6 |
| 最大圧縮静荷重 | 1 MPa     |        |     |

注-1 測定温度 27、AC 抵抗計 4 端子測定法による

注-2 最大温度差を得るための電流

注-3 最大温度差を得るための電圧

注-4 最大電流、最大電圧、温度差 = 0 における吸熱量

注-5 最大電流、最大電圧、吸熱量 = 0 W における温度差

(各最大パラメータは真空度  $10^{-2}$  Torr の槽内で測定)

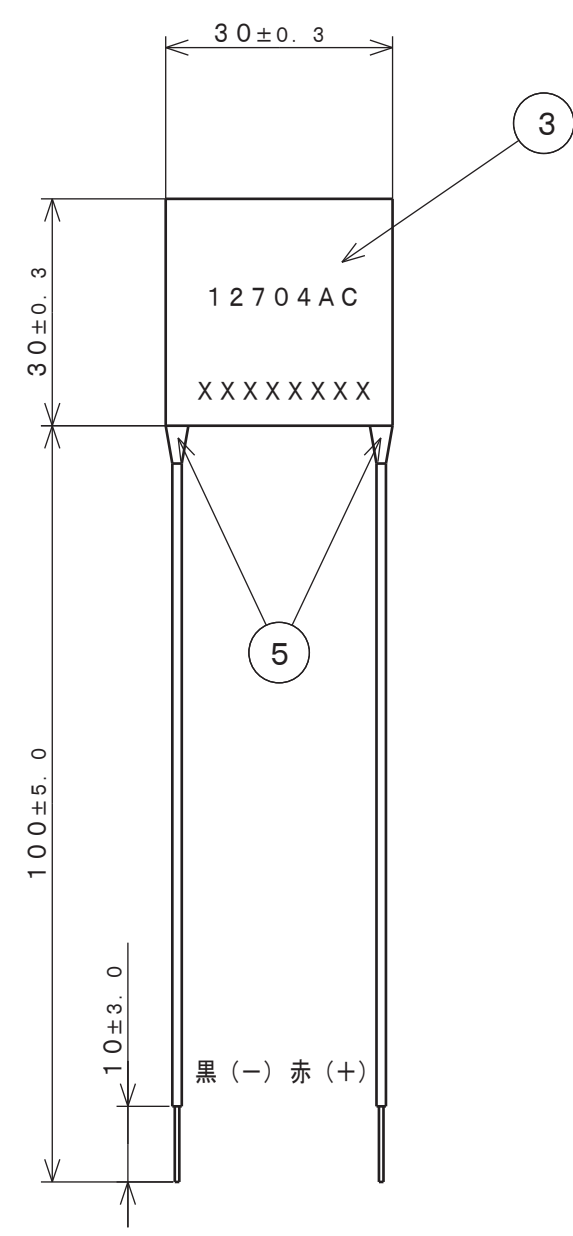
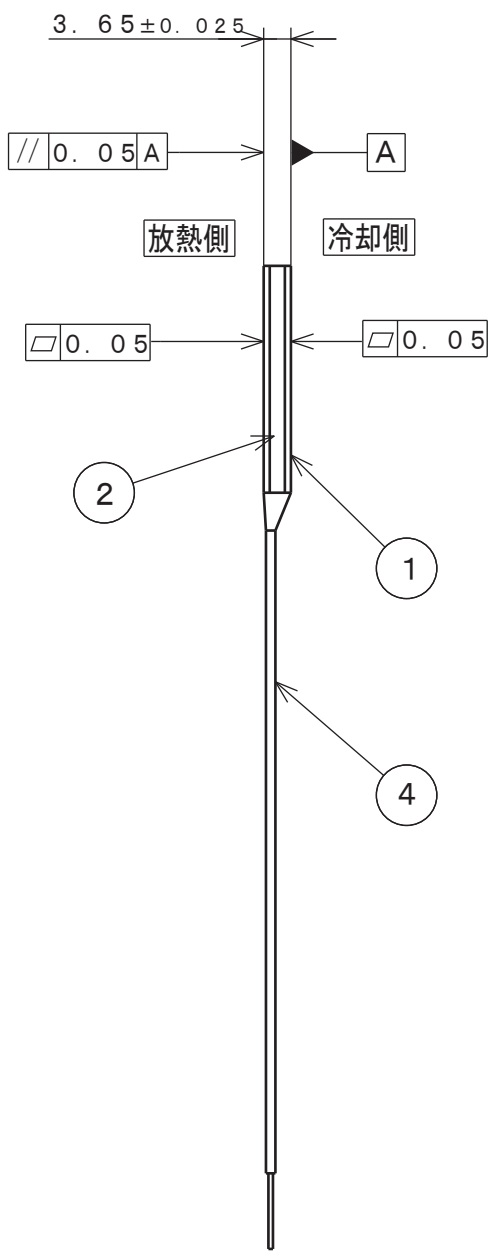
注-6 固相線融点

2 - 2 モジュール構造  
GL 構造2 - 3 使用半田  
鉛フリー半田：Sn - Sb (5%)2 - 4 外形図  
別紙2 - 5 特性図  
別紙

## 3. 使用上の注意

- 3 - 1 ペルチェモジュールをビスで締め付けて使用する場合は、モジュール面に均一に加重が加わるようにし、M4 ビス×2 本、0.1~0.2 N・m のトルクでの締め付けを推奨します。
- 3 - 2 ペルチェモジュールの保管は、水漏れや結露の生じる可能性がある場所や、直射日光のあたる場所を避け、保管場所の温度と湿度は、5~35、20~75% RH としてください。
- 3 - 3 通常の保管形態で 1 年間以上経過した場合は、使用前にリード線の半田付け性を確認することを推奨します。

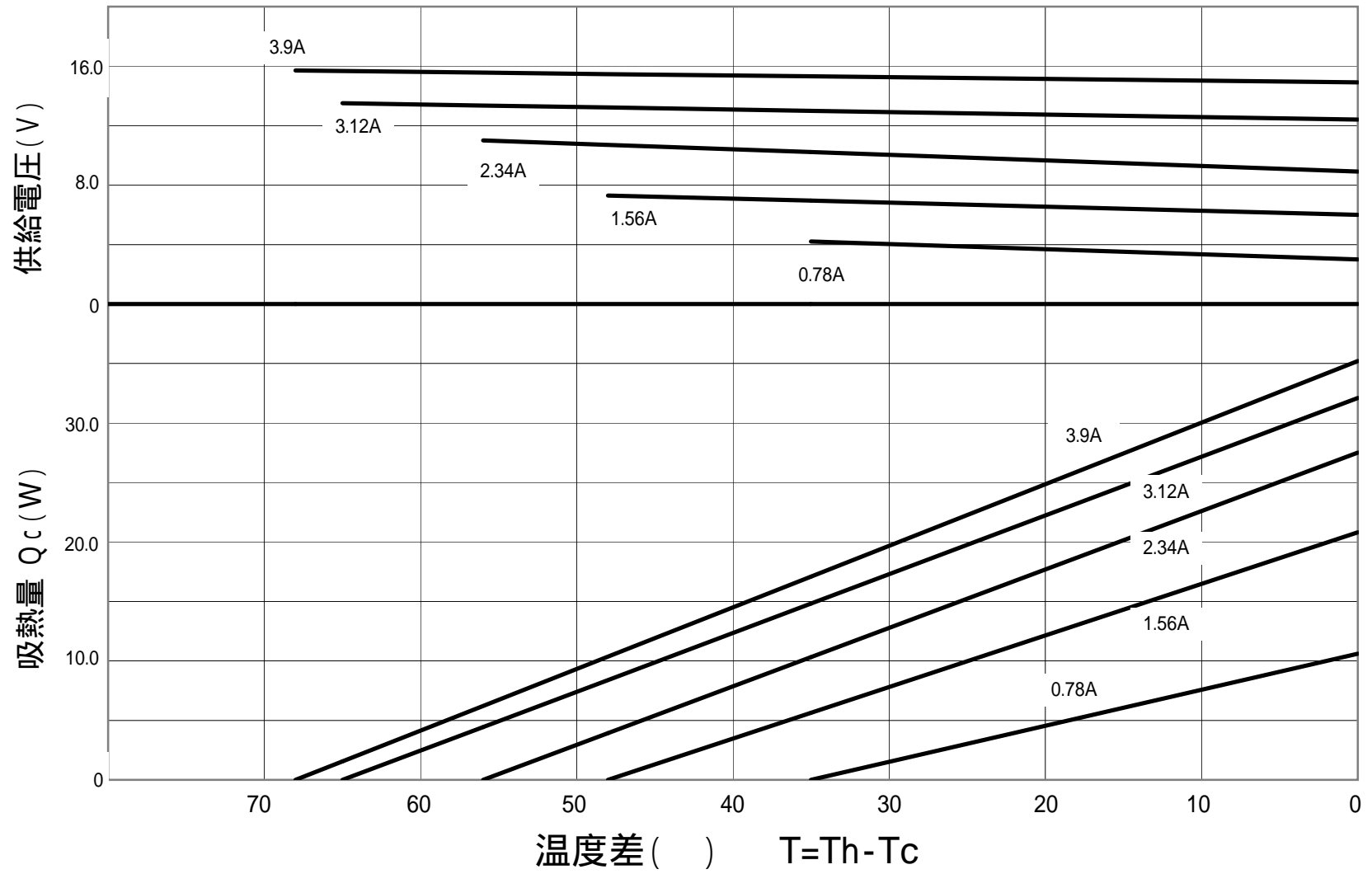
|    |           |                                      |
|----|-----------|--------------------------------------|
| 機種 | ペルチェモジュール |                                      |
| 分類 | 外形図       |                                      |
| 番号 | 名称        | 規格                                   |
| 1  | セラミック基板   | 96%A12O3、厚さ：0.76mm(研磨前)、白色           |
| 2  | 耐湿シール     | KE347(信越シリコン)または相当品にてモジュールサイド面をシールする |
| 3  | 捺印        | 冷却側セラミック表面に型名及びモジュールS/Nを捺印する         |
| 4  | リード線      | PVC被覆<br>UL1430、AWG#22相当品            |
| 5  | リード線接合部   | KE347(信越シリコン)または相当品にてリード線接合部をシールする   |



|       |              |             |    |
|-------|--------------|-------------|----|
| 尺度    | 名称           |             |    |
| 1 : 1 | FPH1-12704AC |             |    |
| 検図    | 認可           | 図番          | 版数 |
| N. S  | F. H         | C06008-PD01 | 0  |
| 製図    | 株式会社フジタカ     |             |    |
| N. S  |              |             |    |
| 作成日   | 06.10.10     |             |    |
| 訂符    | 改訂           | 年月日         | 点検 |

|   |  |  |  |
|---|--|--|--|
| ③ |  |  |  |
| ② |  |  |  |
| ① |  |  |  |

FPH1 - 12704AC 特性図 (Th=27 )



FPH1 - 12704AC 特性図 (Th=50 )

