

番 号

C 0 4 0 3 0 - S F 0 1

発行日

2 0 0 4 年 1 0 月 4 日

## 仕 様 書

品名 : ペルチェモジュール

形式 : F P M 1 - 3 1 0 0 8

受領印欄

ご捺印の上1部返却願います。

承 認	確 認	作 成





## 1. 適用範囲

- 1 - 1 本仕様書は株式会社フジタカで取り扱うペルチェモジュールに適用する。
- 1 - 2 本仕様書に関する改訂は、改良のため仕様変更する際に行なう。

## 2. 仕様

## 2 - 1 定格

定 格		備 考	
抵抗値	4.3 ± 10%	注-1	
最大電流	0.8 A	注-2	
最大電圧	3.8 V	注-3	
	Th=27	Th=50	
最大吸熱量	1.6 W	1.8 W	注-4
最大温度差	68	75	注-5
保証使用温度範囲	-40 ~ +80		注-6
最大圧縮静荷重	0.8 MPa ( 3 )		

注-1 測定温度 27、AC抵抗計4端子測定法による

注-2 最大温度差を得るための電流

注-3 最大温度差を得るための電圧

注-4 最大電流、最大電圧、温度差 = 0 における吸熱量

注-5 最大電流、最大電圧、吸熱量 = 0 Wにおける温度差

(各最大パラメータは真空度  $10^{-2}$  Torr の槽内で測定)

注-6 使用時のモジュール温度許容範囲

## 2 - 2 モジュール構造

通常構造

## 2 - 3 使用半田

鉛フリー半田 : Sn - Sb

## 2 - 4 外形図 ( 1 )

別紙

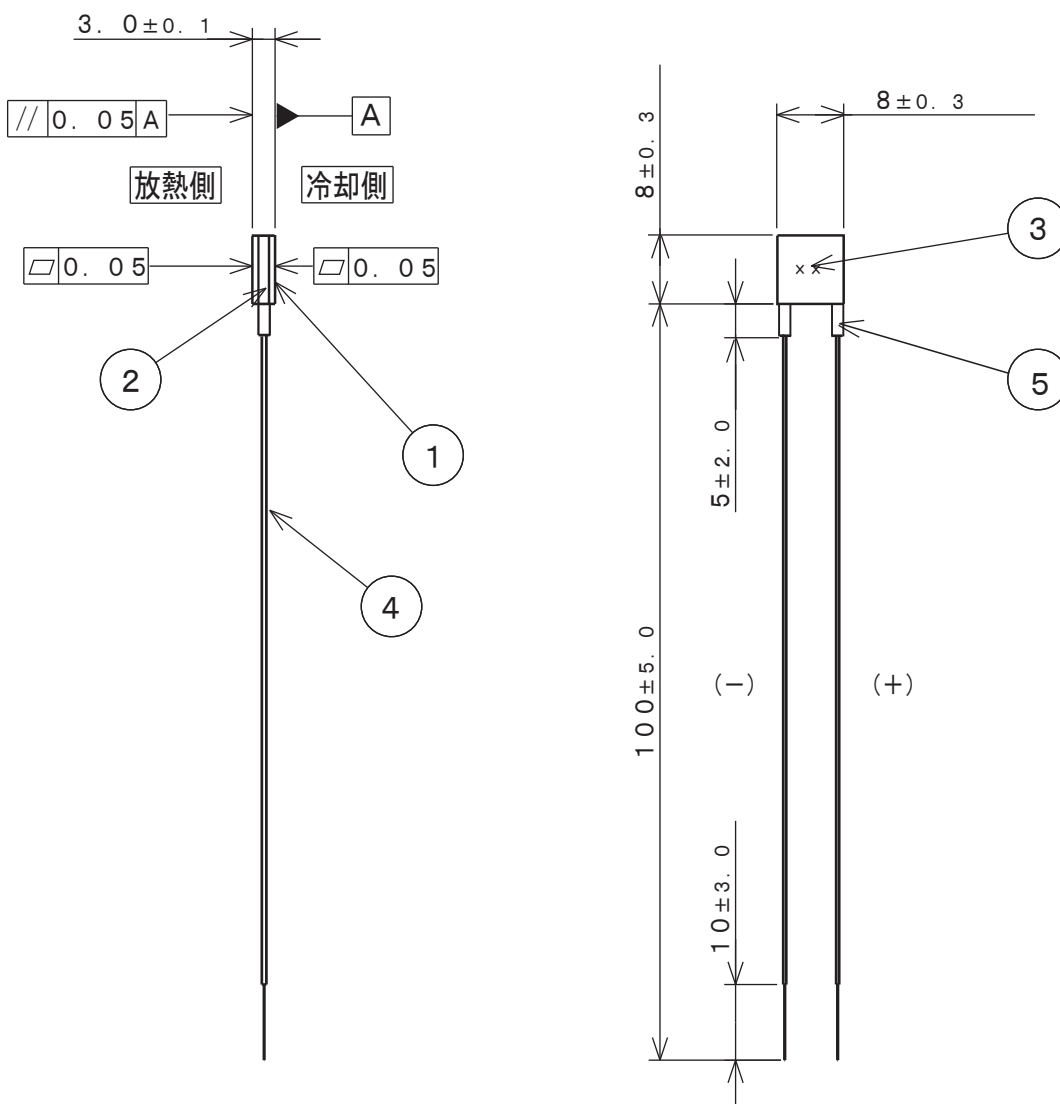
## 2 - 5 特性図

別紙

## 3. 使用上の注意

- 3 - 1 ペルチェモジュールをビスで締め付けて使用する場合は、モジュール面に均一に加重が加 ( 2 ) わるようにし、M3 ビス×2本、 $2 \text{ cN}\cdot\text{m}$  ( 3 ) のトルクでの締め付けを推奨します。
- 3 - 2 ペルチェモジュールの保管は、水漏れや結露の生じる可能性がある場所や、直射日光のあたる場所を避け、保管場所の温度と湿度は、 $5 \sim 35$ 、 $20 \sim 75\% \text{ RH}$ としてください。
- 3 - 3 通常の保管形態で1年間以上経過した場合は、使用前にリード線の半田付け性を確認することを推奨します。

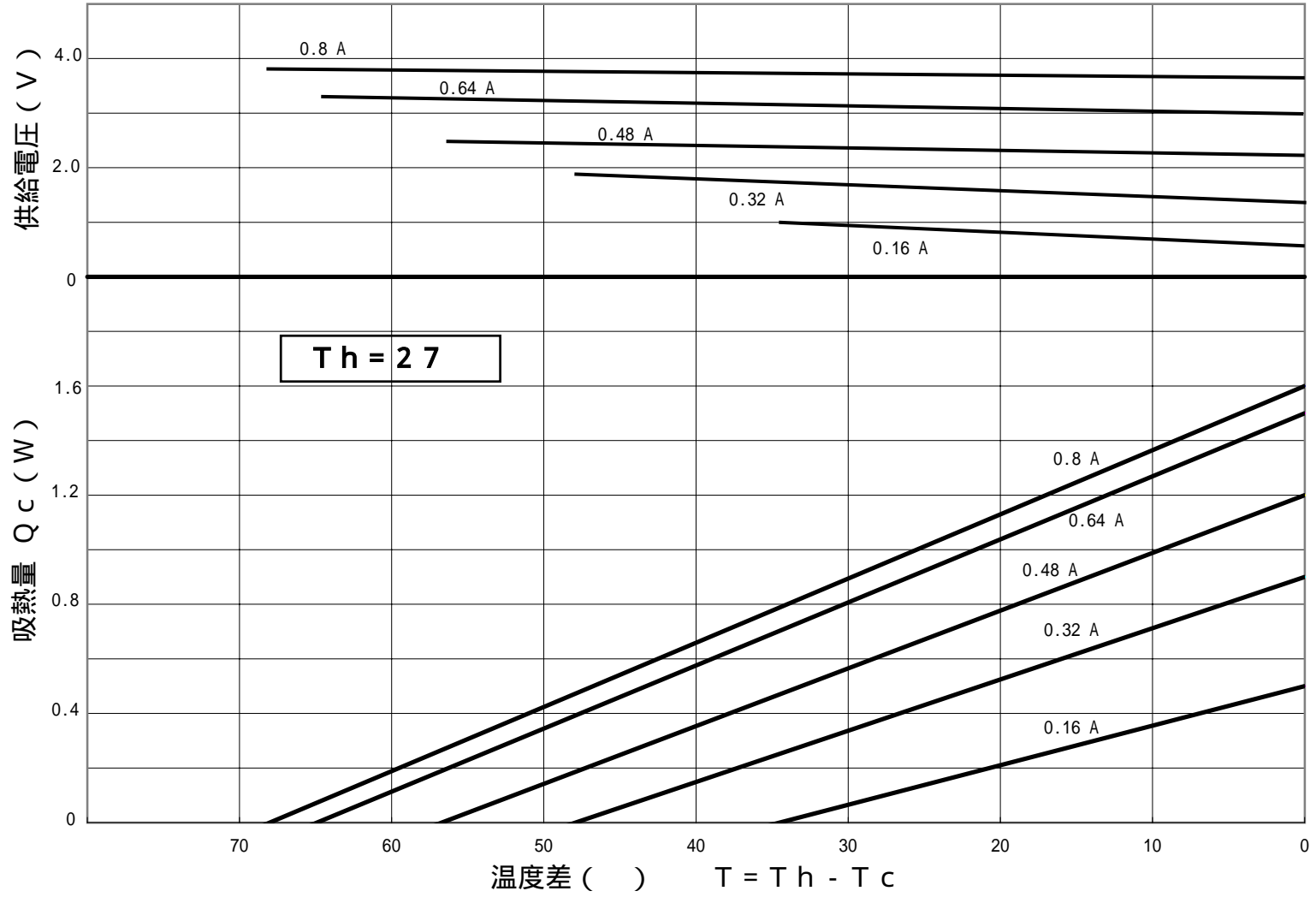
機種	ペルチェモジュール	
分類	外形図	
番号	名称	規格
1	セラミック基板	98%以上Al <sub>2</sub> O <sub>3</sub> 、厚さ：0.63mm(研磨前)
2	耐湿シール	KE347(信越シリコン)または相当品にてモジュールサイド面をシールする
3	捺印	冷却側セラミック表面にモジュールS/Nを捺印する
4	リード線	耐熱：105℃、フッ素樹脂被覆 芯線：AWG#28相当品
5	リード線接合部	赤色(+)及び黒色(-)樹脂チューブ 外径：1.5mm、長さ：5mm±2.0mm



尺度	名称		
1:1	FPM1-31008		
検図	認可	図番	版数
N.S	F.H	C04030-PD01	1

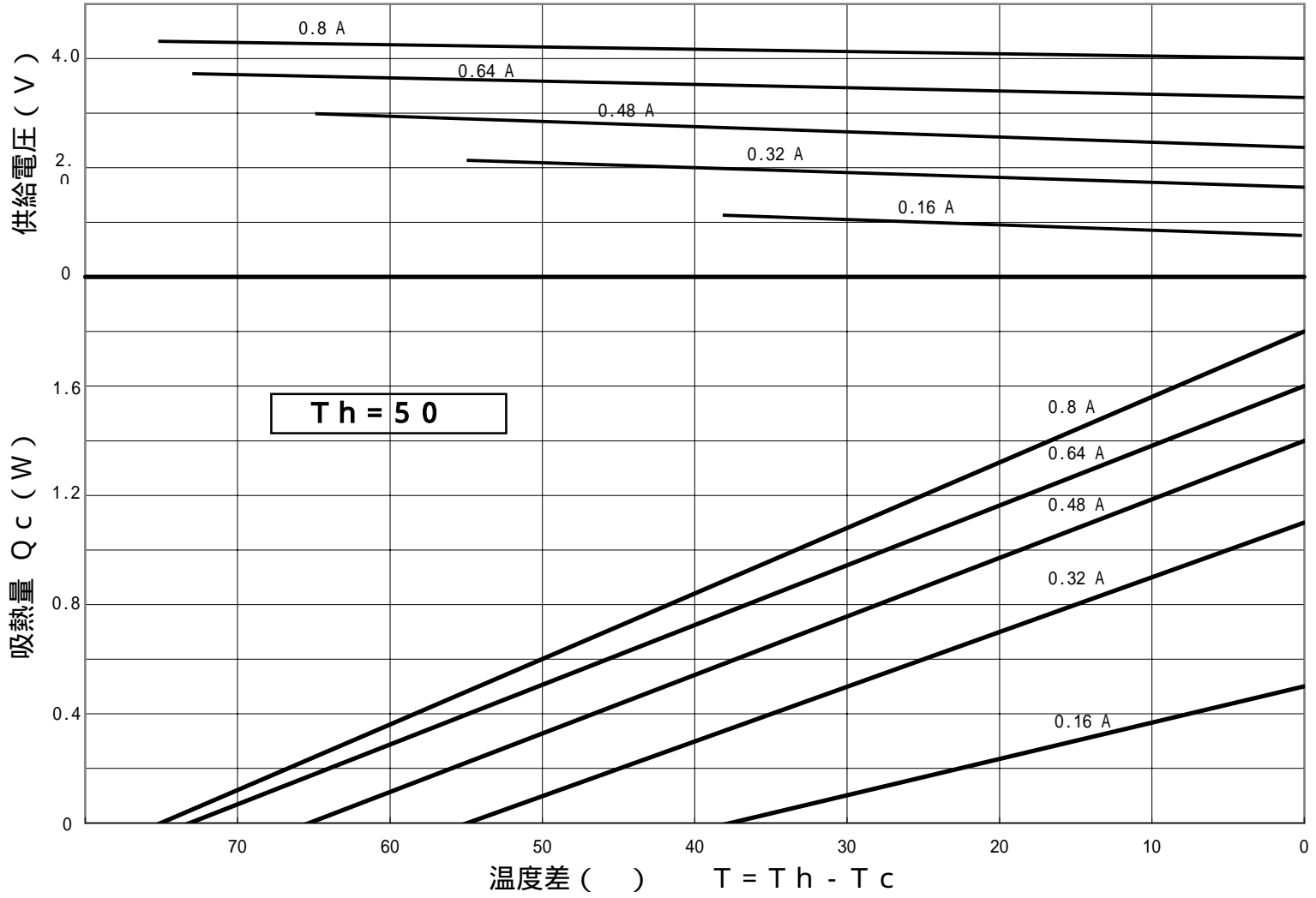
▲				製図	株式会社フジタカ
▲				S.S	
▲	リード線規格変更	05.08.25	野口	作成日	
訂符	改訂	年月日	点検	04.10.4	

# FPM1-31008 特性図 (Th = 27 )



株式会社フジタカ

# FPM1-31008 特性図 ( $T_h = 50$ )



株式会社フジタカ