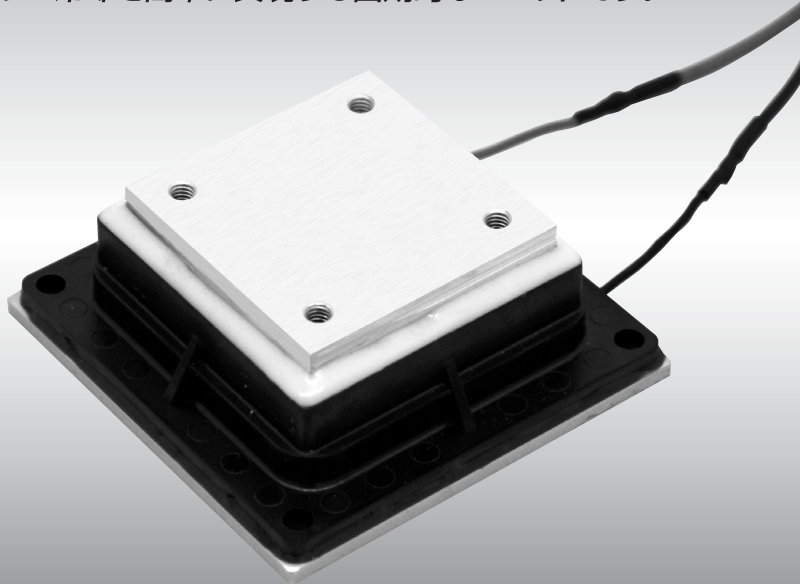


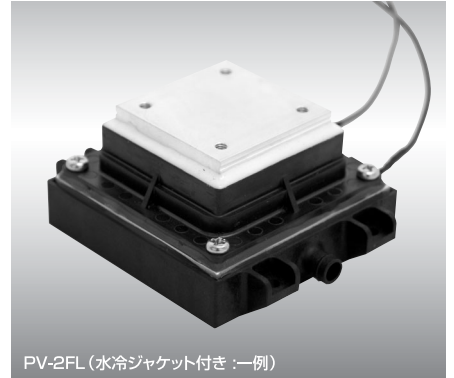
高信頼性クーラーユニット PV-2 シリーズ

特許取得済み
鉛フリー (RoHS対応商品)

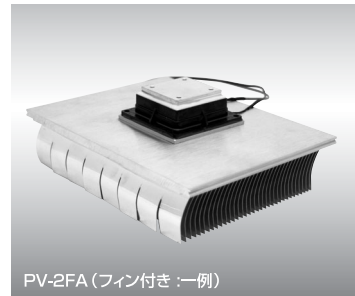
ペルチェ冷却を簡単に実現する画期的なユニットです。



PV-2F



PV-2FL (水冷ジャケット付き :一例)



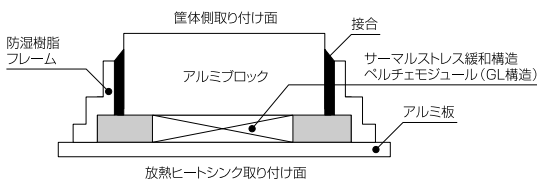
PV-2FA (フィン付き :一例)

特徴

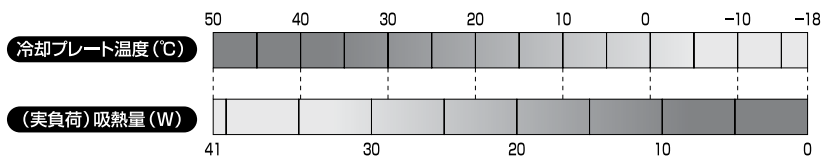
- **長寿命を実現** 耐水性を高めた封止構造。熱応力を緩和する「GL構造」モジュールを搭載。
- **コンパクト設計** 商品設計の自由度が高く、組み立て時の扱いやすさも格段に向上。
- **冷却性能向上** ネジ締結がなく、吸熱効果を改善。モジュールの性能を限界まで発揮。

- 弊社「GL構造」モジュールの信頼性は、過酷な極性反転通電試験により高く評価されています。
- 製品への組み込み作業が容易になり、組み立てコストも削減します。
- 放熱フィンや水冷ジャケットなど、放熱部品が選択可能。ユニット設計の自由度が広がります。

■PV-2Fシステムの構造

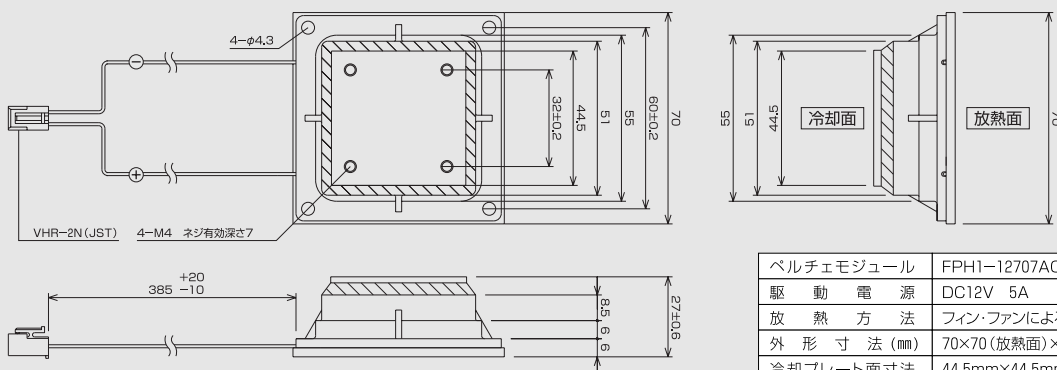


■参考冷却特性(放熱プレート=50℃)



(注1) 真空中で負荷を与えた場合の実測吸熱量。放熱プレート面温度を50℃に固定した場合。
通電条件：DC4A (定電流)。電圧値は約DC12V。
(注2) 冷却プレート面が50℃の場合=見かけ上のΔTが0℃。この時の吸熱量が41W。
冷却プレート面が-18℃の場合=見かけ上のΔT68℃が最大。この時の吸熱量が0W。

■外形寸法図



ペルチェモジュール	FPFH1-12707AC
駆動電源	DC12V 5A
放熱方法	フィン・ファンによる強制空冷 (または水冷)
外形寸法 (mm)	70×70 (放熱面)×27 (高さ)
冷却プレート面寸法	44.5mm×44.5mm