

番 号	EH09028-SF01
発行日	2009年 8月 25日

## 仕 様 書

品名 : ペルチェモジュール

形式 : FPM1-31008NC

受領印欄

ご捺印の上1部返却願います。

承 認	確 認	作 成
		



仕様書 : ペルチェモジュール FPM1-31008NC

番号

EH09028-SF01

1 / 2

## 改訂履歴票

記号	年月日	改訂理由	担当
	2009.8.25	制定	鈴木

## 1. 適用範囲

- 1-1 本仕様書は株式会社フジタカで取り扱うペルチェモジュールに適用する。
- 1-2 本仕様書に関する改訂は、改良のため仕様変更する際に行なう。

## 2. 仕様

- 2-1 定格

定 格		備 考	
抵抗値	4.3 Ω ± 10%	注-1	
最大電流	0.8 A	注-2	
最大電圧	3.8 V	注-3	
	Th=27℃	Th=50℃	
最大吸熱量	1.6 W	1.8 W	注-4
最大温度差	68 ℃	75 ℃	注-5
保証使用温度範囲	-40 ~ +80 ℃		注-6
最大圧縮静荷重	0.5 MPa		

注-1 測定温度 27℃、AC抵抗計4端子測定法による

注-2 最大温度差を得るための電流

注-3 最大温度差を得るための電圧

注-4 最大電流、最大電圧、温度差=0℃における吸熱量

注-5 最大電流、最大電圧、吸熱量=0Wにおける温度差  
(各最大パラメータは真空度 10<sup>-2</sup>Torr の槽内で測定)

注-6 使用時のモジュール温度許容範囲

- 2-2 モジュール構造  
通常構造

- 2-3 使用半田  
鉛フリー半田 : Sn-Sb (5%)

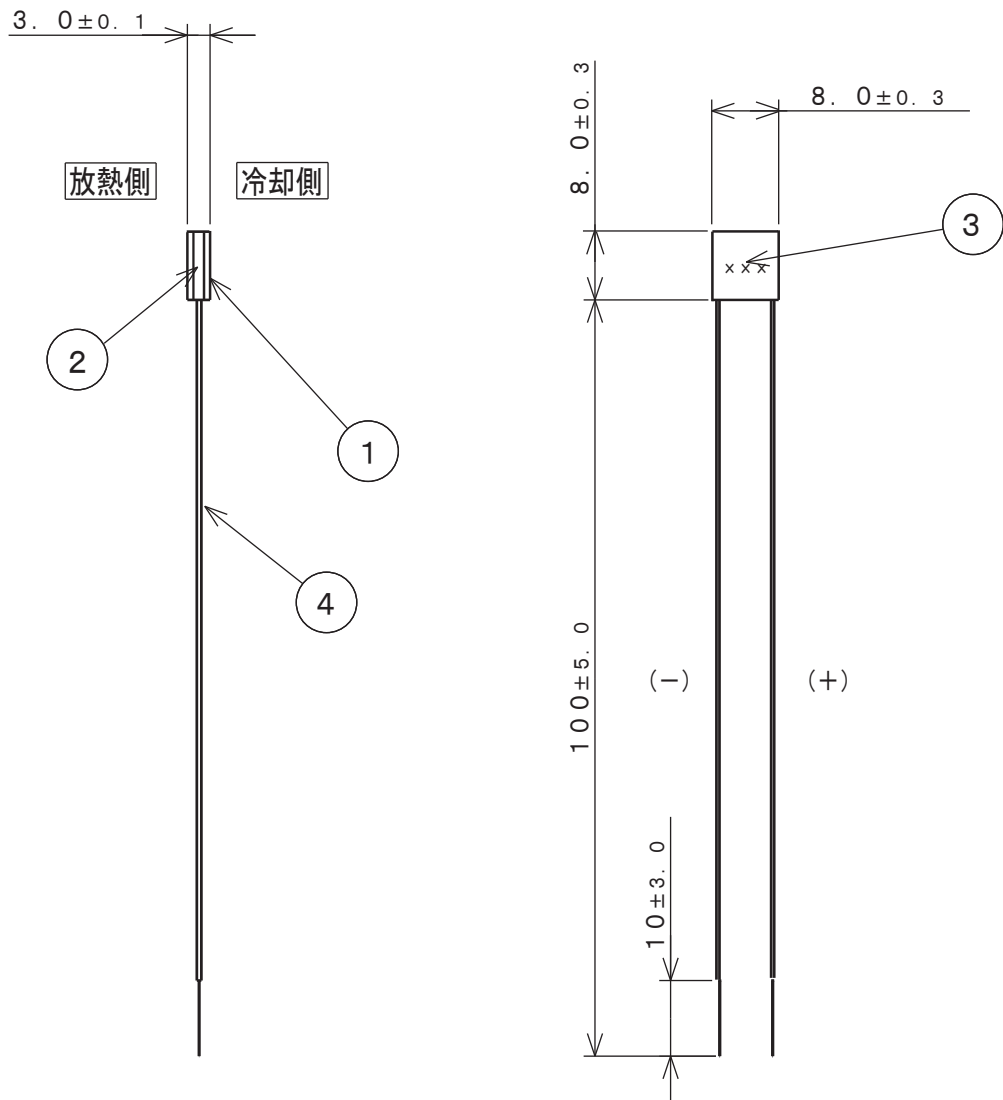
- 2-4 外形図  
別紙

- 2-5 特性図  
別紙

## 3. 使用上の注意

- 3-1 ペルチェモジュールをビスで締め付けて使用する場合は、モジュール面に均一に加重が加わるようにし、M3 ビス×2本、1.5 cN・m のトルクでの締め付けを推奨します。
- 3-2 ペルチェモジュールの保管は、水漏れや結露の生じる可能性がある場所や、直射日光のあたる場所を避け、保管場所の温度と湿度は、5~35℃、20~75%RHとしてください。
- 3-3 通常の保管形態で1年間以上経過した場合は、使用前にリード線の半田付け性を確認することを推奨します。

機種	ペルチェモジュール	
分類	外形図	
番号	名 称	規 格
1	セラミック基板	96%A12O3、厚さ：0.67mm
2	耐湿シール	KE347（信越シリコン）または相当品にてモジュールサイド面をシールする
3	捺 印	冷却側セラミック表面にモジュールS/Nを捺印する
4	リード線	UL 1061、AWG#26 80℃、300V、PVC被覆



尺度	名称		
1 : 1	FPM1-31008NC		

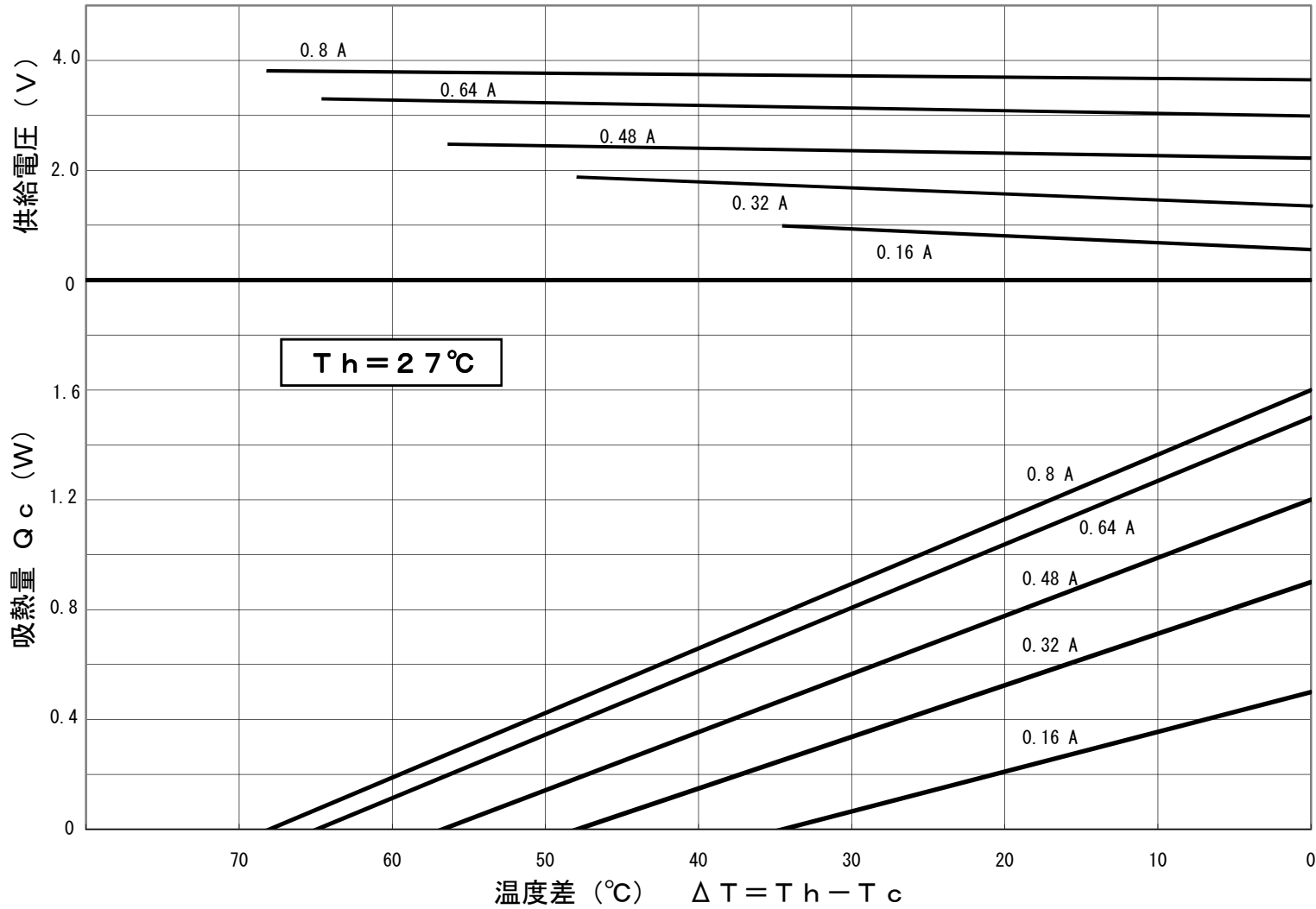
検図	認可	図番	版数
N. S	F. H	EH09028-PD01	0

製図		株式会社フジタカ
N. S		

作成日	09. 8. 25
-----	-----------

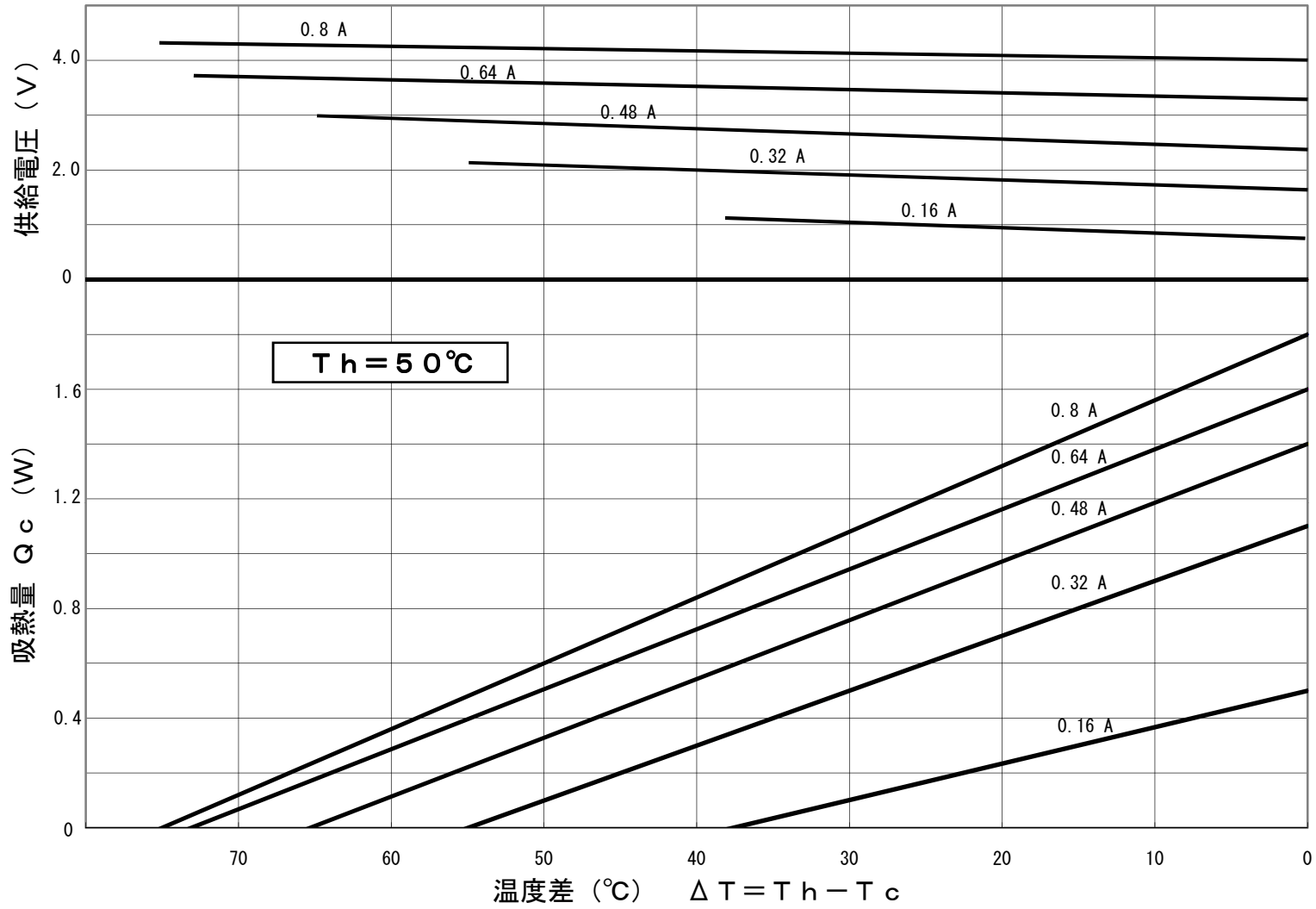
訂符	改 訂	年月日	点検

# FPM1-31008NC 特性図 (Th = 27°C)



株式会社フジタカ

# FPM1-31008NC 特性図 (Th = 50°C)



株式会社フジタカ