

番 号

C 0 4 0 2 8 - S F 0 1

発行日

2 0 0 4 年 1 0 月 4 日

仕 様 書

品名 : ペルチェモジュール

形式 : F P M 1 - 7 1 0 0 5

受領印欄

ご捺印の上1部返却願います。

承 認	確 認	作 成



1. 適用範囲

- 1 - 1 本仕様書は株式会社フジタカで取り扱うペルチェモジュールに適用する。
- 1 - 2 本仕様書に関する改訂は、改良のため仕様変更する際に行なう。

2. 仕様

2 - 1 定格

定 格		備 考	
抵抗値	13.4 ± 10% (2)	注-1	
最大電流	0.6 A	注-2	
最大電圧	8.8 V	注-3	
	Th=27	Th=50	
最大吸熱量	2.7 W	3.0 W	注-4
最大温度差	70	77	注-5
保証使用温度範囲	-40 ~ +80		注-6
最大圧縮静荷重	1 MPa		

注-1 測定温度 27、AC抵抗計4端子測定法による

注-2 最大温度差を得るための電流

注-3 最大温度差を得るための電圧

注-4 最大電流、最大電圧、温度差 = 0 における吸熱量

注-5 最大電流、最大電圧、吸熱量 = 0 Wにおける温度差

(各最大パラメータは真空度 10^{-2} Torr の槽内で測定)

注-6 使用時のモジュール温度許容範囲

2 - 2 モジュール構造

通常構造

2 - 3 使用半田

鉛フリー半田 : Sn - Sb

2 - 4 外形図 (1)

別紙

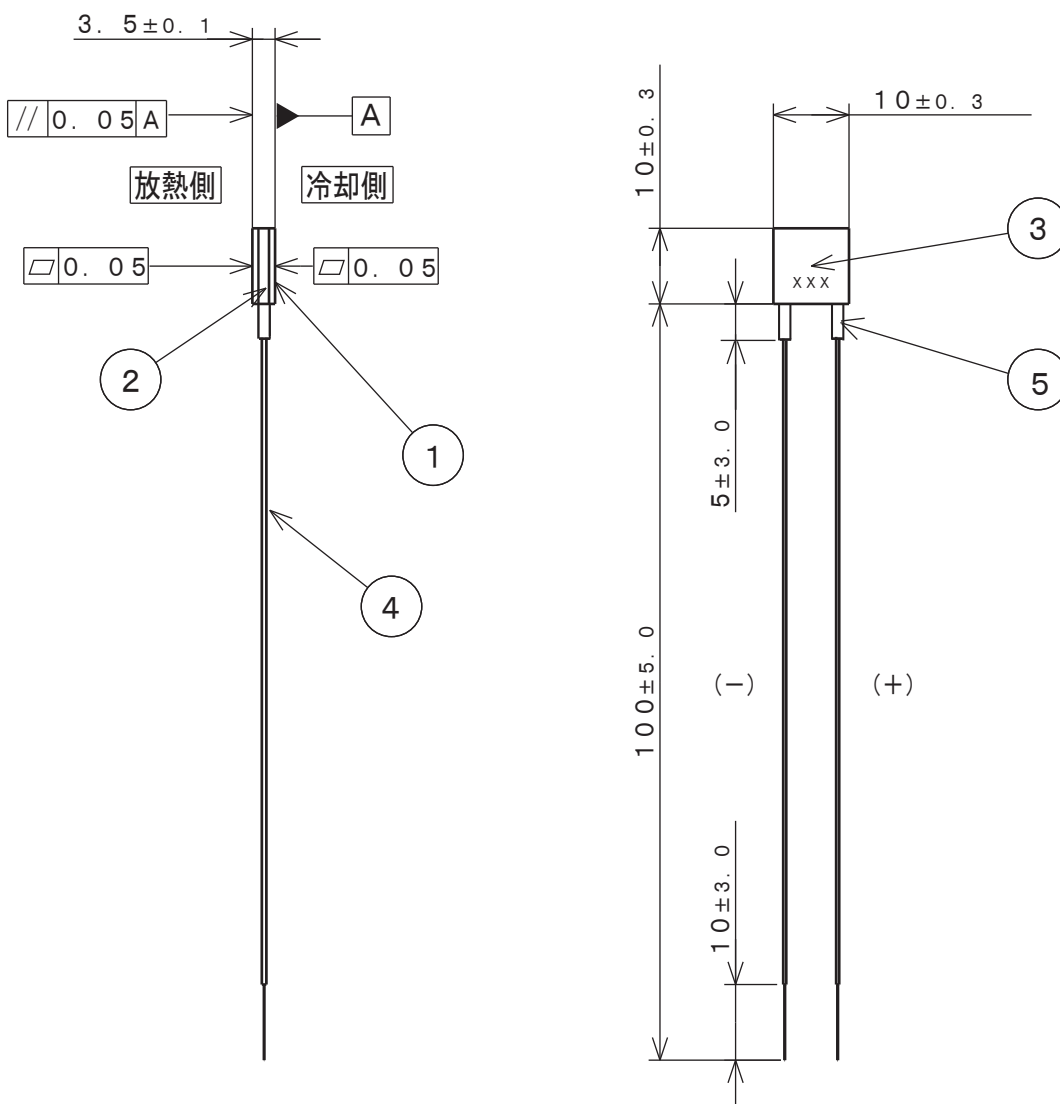
2 - 5 特性図

別紙


3. 使用上の注意

- 3 - 1 ペルチェモジュールをビスで締め付けて使用する場合は、モジュール面に均一に加重が加 (3) わるようにし、M3 ビス×2本、5 cN・m のトルクでの締め付けを推奨します。
- 3 - 2 ペルチェモジュールの保管は、水漏れや結露の生じる可能性がある場所や、直射日光のあたる場所を避け、保管場所の温度と湿度は、5 ~ 35、20 ~ 75% RHとしてください。
- 3 - 3 通常の保管形態で1年間以上経過した場合は、使用前にリード線の半田付け性を確認することを推奨します。

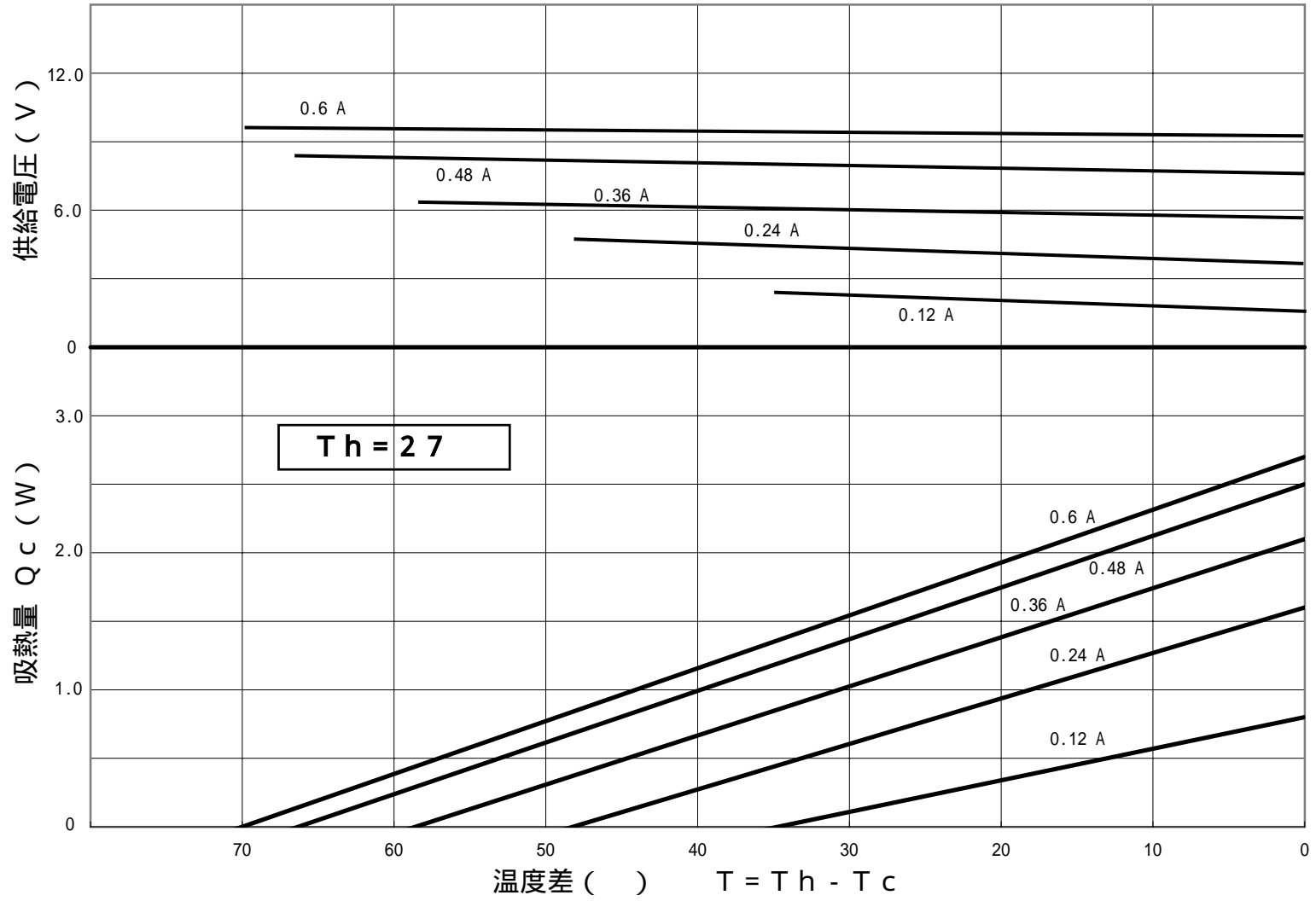
機種	ペルチェモジュール	
分類	外形図	
番号	名称	規格
1	セラミック基板	98%以上Al ₂ O ₃ 、厚さ：0.63mm(研磨前)
2	耐湿シール	KE347(信越シリコン)または相当品にてモジュールサイド面をシールする
3	捺印	冷却側セラミック表面にモジュールS/Nを捺印する
4	リード線	耐熱：105℃、フッ素樹脂被覆 芯線：AWG#28相当品
5	リード線接合部	赤色(+)及び黒色(-)樹脂チューブ 外径：1.5mm、長さ：5mm±2.0mm



尺度	名称		
1:1	FPM1-71005		
検図	認可	図番	版数
N. S	F. H	C04028-PD01	1

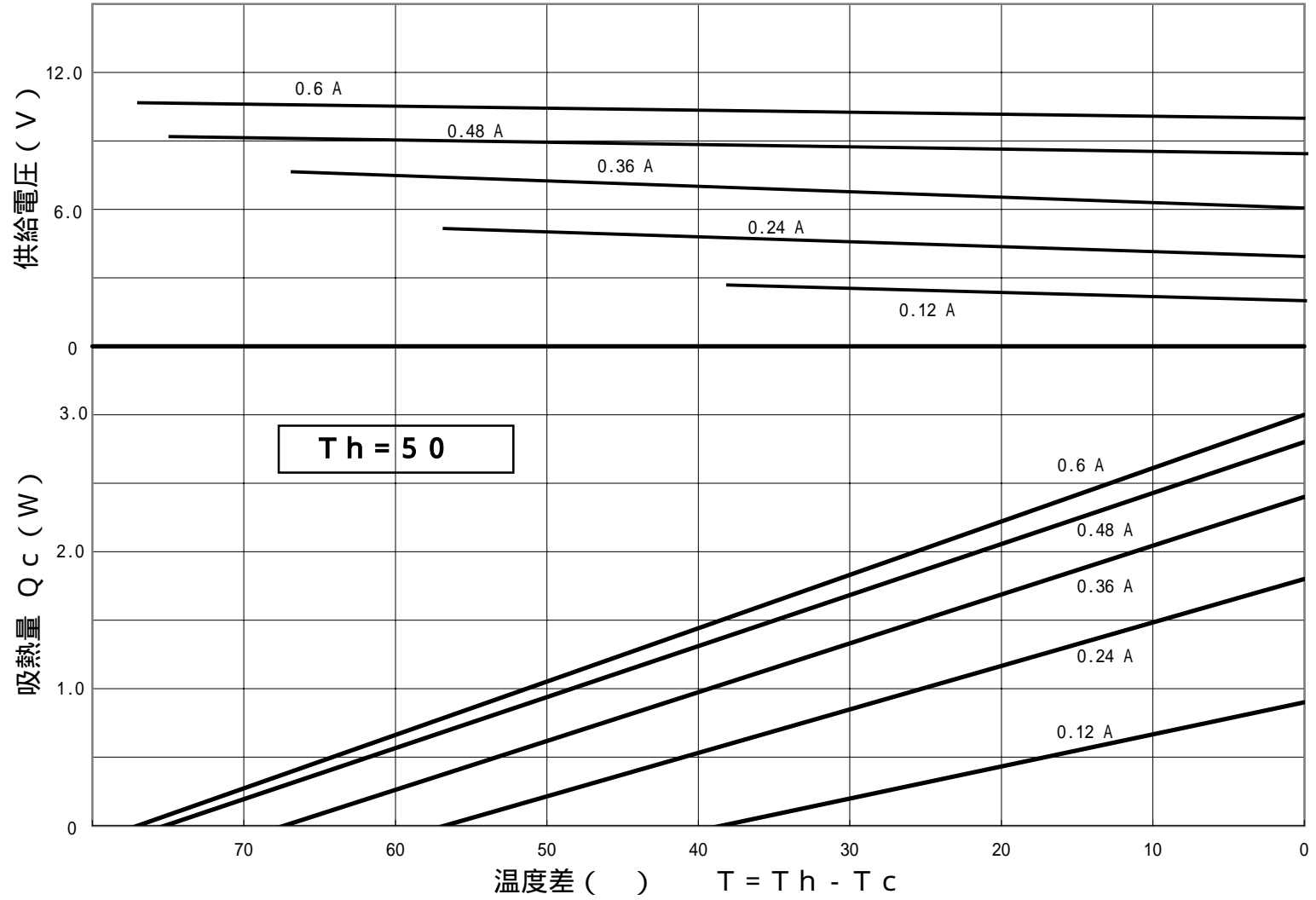
▲				製図	 株式会社フジタカ
▲				S. S	
▲	リード線規格変更	05.08.25	野口	作成日	
訂符	改訂	年月日	点検	04.10.4	

FPM1-71005 特性図 (Th = 27)



株式会社フジタカ

FPM1-71005 特性図 (Th = 50)



株式会社フジタカ