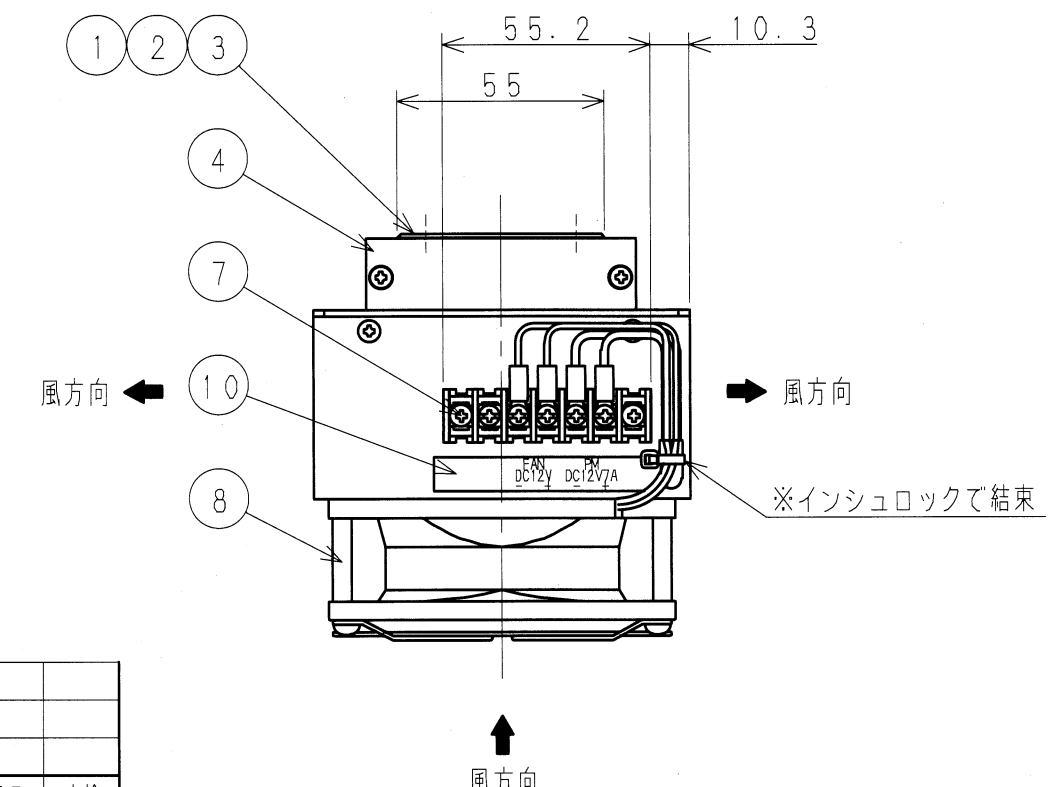
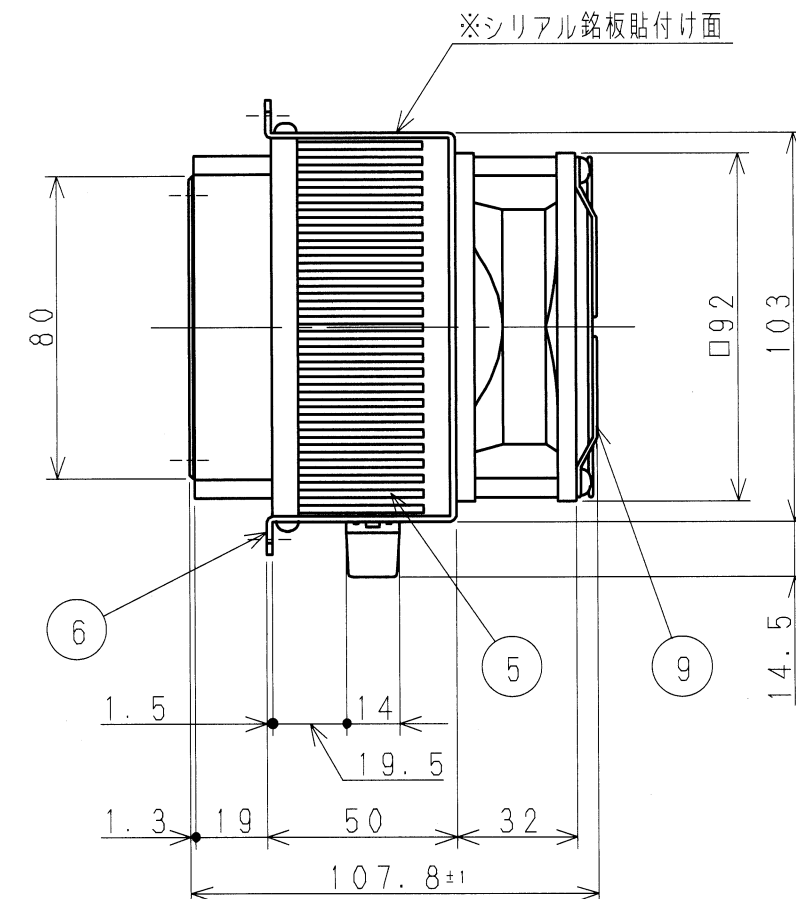
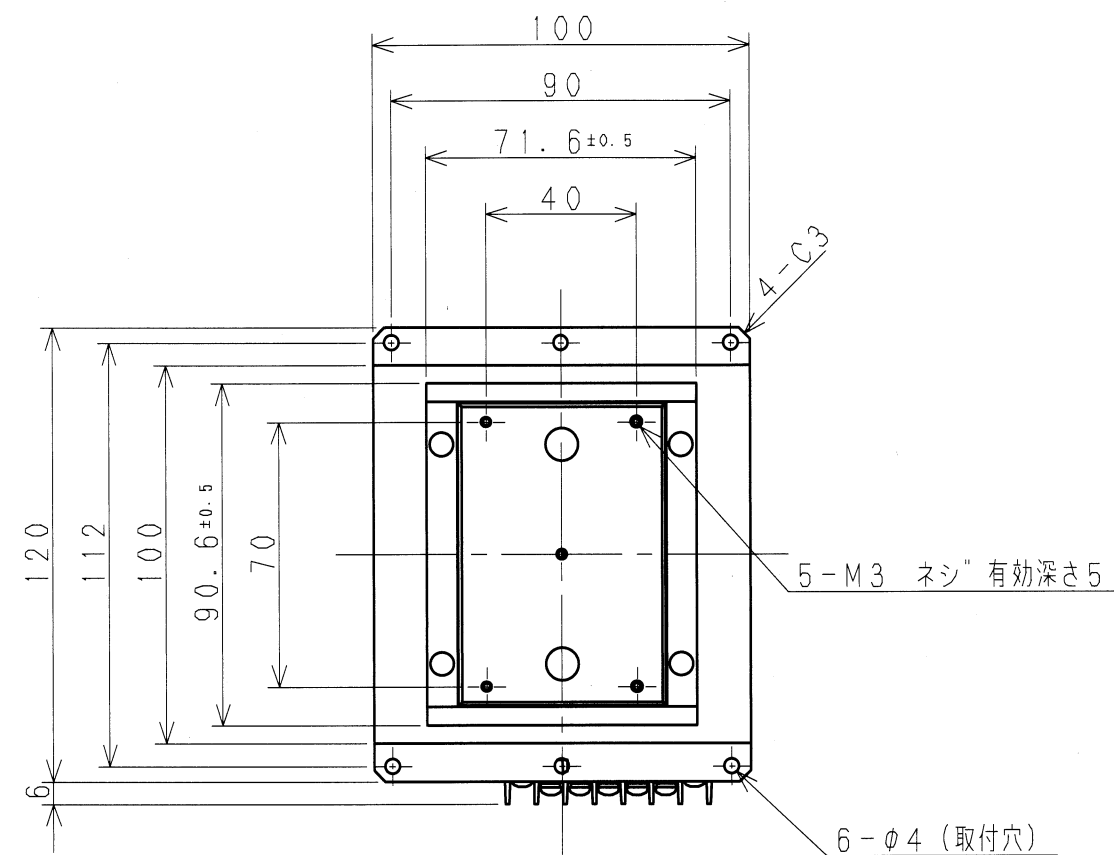


機種	FEC-1811FP			
分類	クーラーユニット			
番号	図番/型式	数量	単位	名称
1	FEC-0051	1		冷却プレート
2	FEC-0056	1		断熱材
3	FPH1-12708	1		ペルチェ素子
4	FEC-0052.3	1	式	断熱枠
5	FEC-0054	1		放熱フィン
6	FEC-0055	1		ファンカバー
7	ML-40S1EXF 5P	1		端子台
8	KLDC12B4	1		DC軸流ファン
9	F92ULカート	1		フィンガーカート
10		1		端子台シール



- ※端子台配置
- ・No.1 : 端子台固定用
 - ・No.2 : ペルチェ素子, 赤 (+)
 - ・No.3 : ペルチェ素子, 黒 (-)
 - ・No.4 : ファン, 赤 (+)
 - ・No.5 : ファン, 黒 (-)
 - ・No.6 : -
 - ・No.7 : 端子台固定用

※駆動電源
DC12V, 7A

尺度	名称		
1:2	FEC-1811FP 外形図		
検図	認可	図番	版数
H. T.	F. H.	ZK10014-AD01	0
製図	株式会社ジーマックス		
H. I.			
作成日	10.05.06		

訂符	改訂	年月日	点検