

番 号	C06006-SF01
発行日	2006年 10月 10日

## 仕 様 書

品名 : ペルチェモジュール

形式 : FPH1-3104NC

受領印欄

ご捺印の上1部返却願います。

承 認	確 認	作 成
		

**改訂履歴票**

記号	年月日	改 訂 理 由	担当
	2006.10.10	制定	鈴木

## 1. 適用範囲

- 1 - 1 本仕様書は株式会社フジタカで取り扱うペルチェモジュールに適用する。
- 1 - 2 本仕様書に関する改訂は、改良のため仕様変更する際に行なう。

## 2. 仕様

## 2 - 1 定格

定 格		備 考	
抵抗値	0.85 ± 10%	注-1	
最大電流	3.9 A	注-2	
最大電圧	3.8 V	注-3	
	Th=27	Th=50	
最大吸熱量	8.6 W	9.5 W	注-4
最大温度差	70	77	注-5
半田融点	235		注-6
最大圧縮静荷重	1 MPa		

注-1 測定温度 27、AC抵抗計4端子測定法による

注-2 最大温度差を得るための電流

注-3 最大温度差を得るための電圧

注-4 最大電流、最大電圧、温度差 = 0 における吸熱量

注-5 最大電流、最大電圧、吸熱量 = 0 W における温度差

(各最大パラメータは真空度  $10^{-2}$  Torr の槽内で測定)

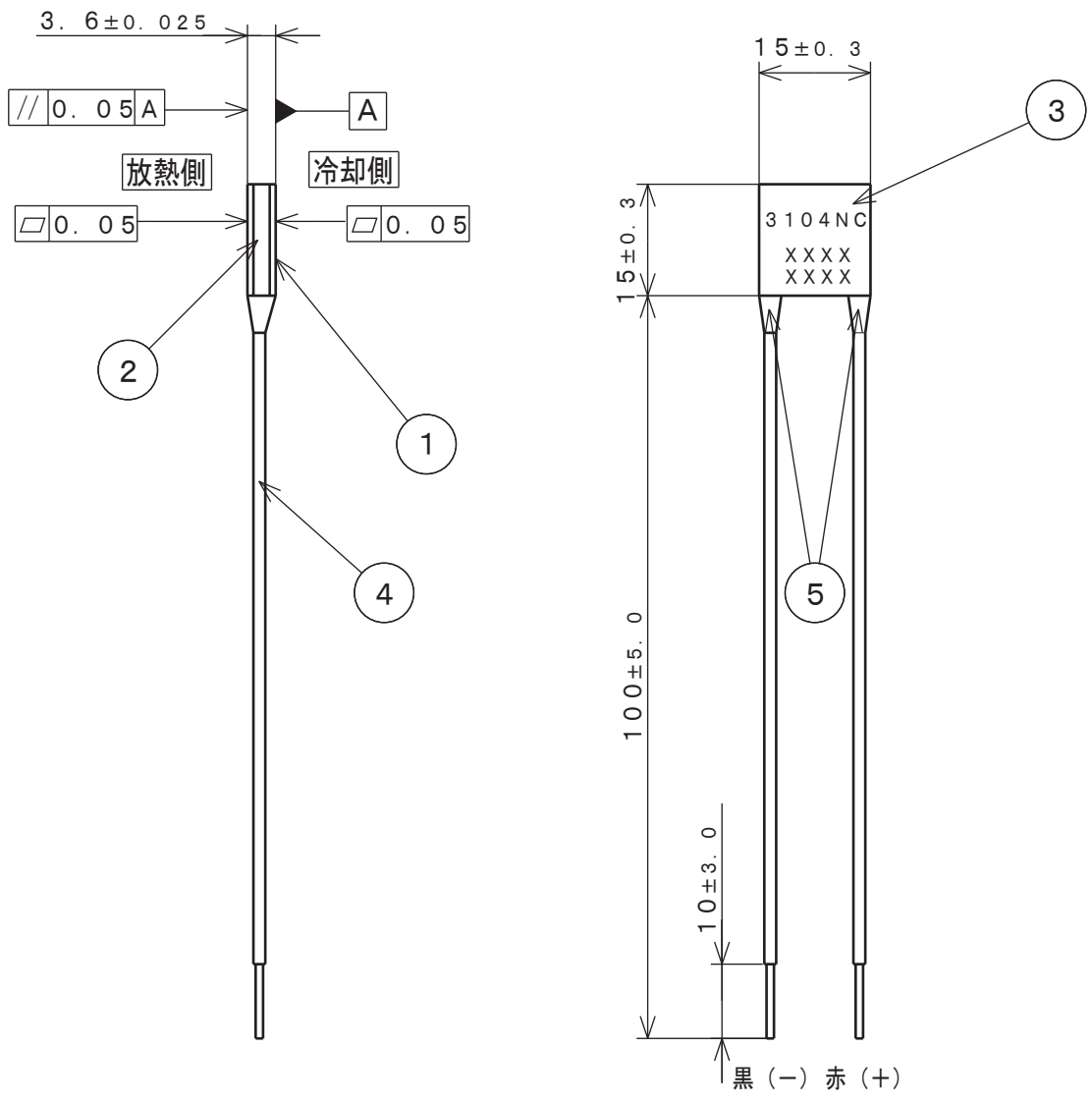
注-6 固相線融点

2 - 2 モジュール構造  
通常構造2 - 3 使用半田  
鉛フリー半田：Sn - Sb (5%)2 - 4 外形図  
別紙2 - 5 特性図  
別紙

## 3. 使用上の注意

- 3 - 1 ペルチェモジュールをビスで締め付けて使用する場合は、モジュール面に均一に加重が加わるようにし、M3 ビス×2本、5~10 cN・m のトルクでの締め付けを推奨します。
- 3 - 2 ペルチェモジュールの保管は、水漏れや結露の生じる可能性がある場所や、直射日光のあたる場所を避け、保管場所の温度と湿度は、5~35、20~75%RHとしてください。
- 3 - 3 通常の保管形態で1年間以上経過した場合は、使用前にリード線の半田付け性を確認することを推奨します。

機種	ペルチェモジュール	
分類	外形図	
番号	名称	規格
1	セラミック基板	96%A12O3、厚さ：0.76mm(研磨前)、白色
2	耐湿シール	KE347(信越シリコン)または相当品にてモジュールサイド面をシールする
3	捺印	冷却側セラミック表面に型名及びモジュールS/Nを捺印する
4	リード線	PVC被覆 UL1430、AWG#22相当品
5	リード線接合部	KE347(信越シリコン)または相当品にてリード線接合部をシールする

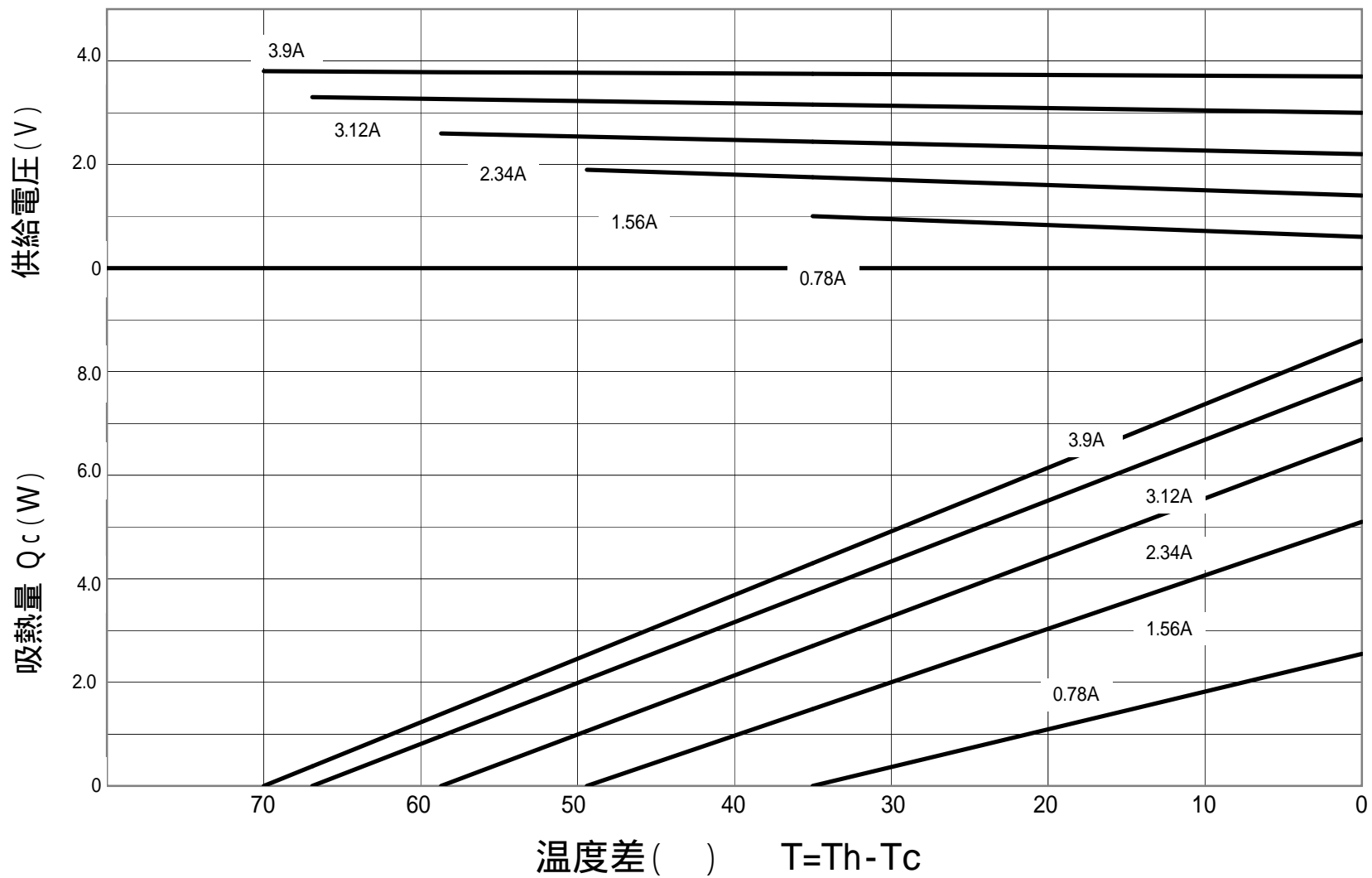


尺度	名称		
1 : 1	FPH1-3104NC		
検図	認可	図番	版数
N. S	F. H	C06006-PD01	0

③			
②			
①			
訂符	改訂	年月日	点検

製図		<b>株式会社フジタカ</b>
作成日		

FPH1 - 3104NC 特性図(Th=27 )



FPH1 - 3104NC 特性図(Th=50 )

